

## AQNP

**CARATTERISTICHE:**

Diffusori multidirezionali a 4 vie su pannello 595x595 con parte centrale asportabile.

**COSTRUZIONE:**

Lamiera di alluminio in un unico pezzo, verniciato bianco RAL 9016.

**IMPIEGO:**

A soffitto, in mandata e ripresa.

Altezza di installazione: 2,5-3,1 m.

**FISSAGGIO:**

Fissaggio a viti nascoste posizionate sul collo del diffusore.

**ACCESSORI:**

- Plenum in acciaio zincato standard o isolato, con o senza rete equalizzatrice.
- Serranda di taratura in acciaio zincato con alette a movimento contrapposto.

**CHARACTERISTICS:**

Multidirection diffuser with 4 ways on 595x595 panel and removable central core.

**CONSTRUCTION:**

Aluminium sheet in one piece white painted RAL 9016.

**UTILIZATION:**

For ceiling installation and for air intake and delivery.  
Installation height: 2,5-3,1 m.

**FIXING:**

Fixing by using screws on the diffuser neck.

**ACCESSORIES:**

- Galvanized steel plenum, standard or insulated, with or without equalizer sheet.
- Calibration damper made of galvanized steel and fins with opposite movement.

**PREZZI - PRICES**

■ STOCK

BxH	AQNP	BOX	PALLET	SCN	PDZ1	PDZ1	PDZ2	PDZ2
mm	€	PEZZI PIECES	PEZZI PIECES	€	€	€	€	€
<b>150x150</b>		14	84					
<b>225x225</b>		14	84					
<b>300x300</b>		14	84					
<b>375x375</b>		14	84					

**MISURE - MEASURES**

BxH mm	A mm	B mm	C mm	D mm
<b>150x150</b>	131	144	595	45
<b>225x225</b>	207	220	595	45
<b>300x300</b>	278	294	595	45
<b>375x375</b>	355	369	595	45

**ACCESSORI - ACESORIES**

Attacco plenum PDZ1 PDZ2 - Spigot plenum PDZ1 PDZ2	
BxH mm	Ø D
<b>150x150</b>	122
<b>225x225</b>	147
<b>300x300</b>	197
<b>375x375</b>	197

DIAGRAMMA SCELTA RAPIDA - QUICK SELECTION DIAGRAM

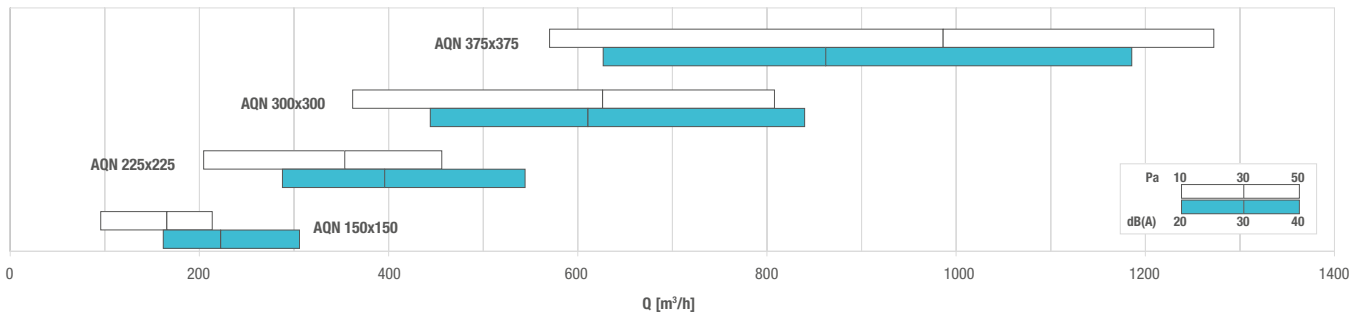
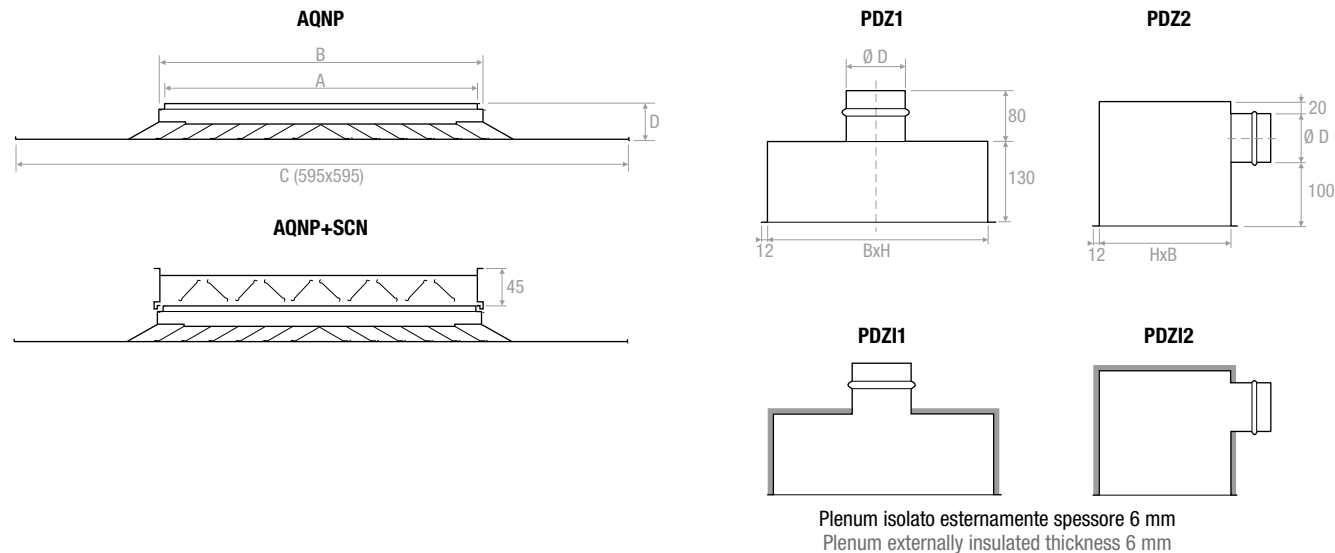



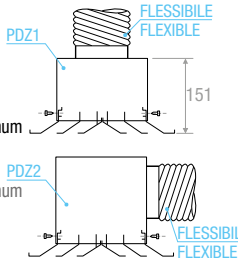
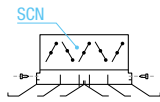
TABELLA DI SELEZIONE - SELECTION TABLE

BxH mm	A <sub>x</sub> [m²]	No. Vie N. way	Q [m³/h]		L <sub>WA</sub> [dB(A)]		X <sub>(0,25)</sub> [m]		Dp <sub>t</sub> [Pa]	
			min	max	min	max	min	max	min	max
<b>AQNP 150x150</b>	0,0094	4	100	210	< 20	29	0,80	3,99	10	50
<b>AQNP 225x225</b>	0,0194	4	200	460	< 20	34	0,92	4,61	10	50
<b>AQNP 300x300</b>	0,0332	4	360	810	< 20	39	1,03	5,14	10	50
<b>AQNP 375x375</b>	0,0511	4	570	1270	< 20	42	1,12	5,60	10	50

DISEGNI - DRAWINGS



MONTAGGIO E RACCORDO - MOUNTING AND CONNECTIONG

<p><b>RACCORDO SUL CANALE QUADRATO</b> CONNECTING TO SQUARE DUCT</p> <p>Inscatolare il diffusore nel canale. Fissare il diffusore con viti. Insert the diffuser into the duct. Fix the diffuser by screws.</p> 	<p><b>RACCORDO SUL CANALE FLESSIBILE CON PLENUM</b> CONNECTING TO FLEXIBLE DUCT BY PLENUM</p> <p>Inscatolare il diffusore nel plenum PDZ1 PDZ2. Fissare il diffusore con viti. Insert the diffuser into the plenum PDZ1 PDZ2. Fix the diffuser by screws.</p> 	<p><b>TARATURA</b> REFISTERING</p> <p>Possibilità di installare una serranda in ogni configurazione. Fissare con clips la serranda sul diffusore. It is possible to install a damper for any configuration. Fix the damper by clips on the diffuser.</p> 
--	---	--